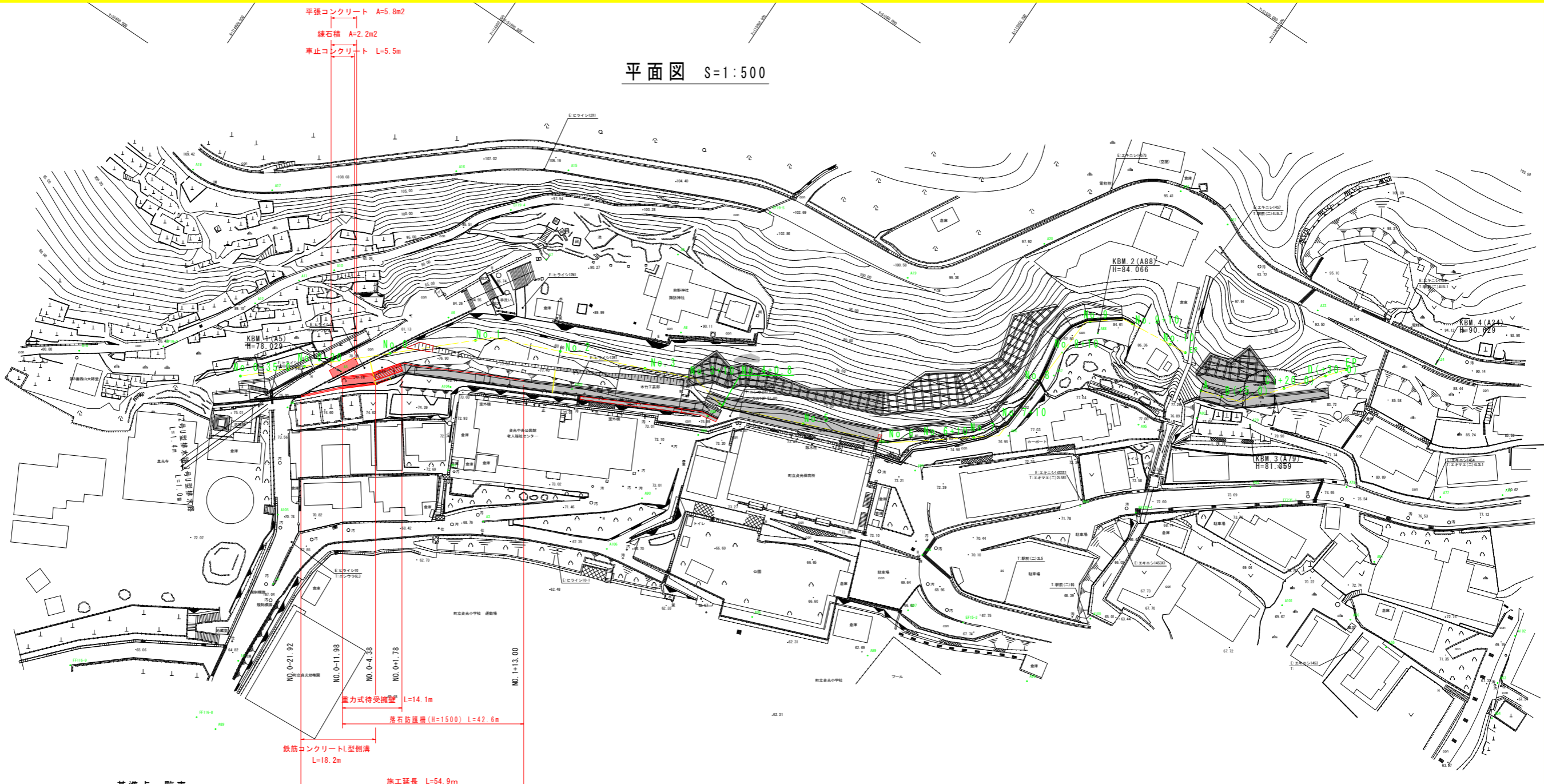


平面図 S=1:500



基準点一覧表

測点名	X座標値	Y座標値
EE124-4	115211.874	51464.510
EE124-5	115179.532	51483.074
EE125-4	115135.059	51612.233
EE17-10	115283.428	51537.901
EE17-9	115287.627	51524.333
EE214-2	115304.557	51656.235
EE236-1	115161.779	51592.071
EE237-5	115253.082	51527.873
EF12-12-A	115329.404	51628.251
EF15-3	115116.114	51655.679
EF19-1	114891.766	51733.666
EF19-2	114926.962	51706.168
EF19-4	114975.979	51635.054
EF19-5	115026.062	51602.038
FF116-8	114981.330	51773.030
FF116-9	114960.357	51779.414
A1	114978.784	51737.529
A2	114982.003	51756.811
A3 (EF15-6)	115010.995	51698.375
A4	114958.690	51701.824
A5	114964.279	51688.021
A6	114977.911	51663.739
A7	114989.184	51639.961
A8	115024.456	51636.543
A9	115013.794	51621.959
A10	114949.895	51669.481
A11	114944.428	51676.023
A12	114938.996	51686.086
A13	115324.671	51484.761
A14	114911.372	51717.901
A15	114981.894	51619.983
A16	114960.491	51634.683

基準点一覧表

測点名	X座標値	Y座標値
A17	114927.632	51662.144
A18	114909.770	51668.418
A19	115060.885	51596.701
A20	115082.709	51572.495
A21	115102.093	51544.760
A22	115115.393	51545.073
A23	115143.782	51549.899
A24	115173.387	51544.923
A25	115199.674	51534.601
A26	115211.811	51536.485
A27	115237.769	51536.431
A28	115250.512	51509.183
A29	115268.405	51509.046
A30	115243.409	51498.546
A31	115214.438	51484.722
A32	115233.184	51474.763
A33	115226.706	51477.823
A34	115234.750	51465.740
A35	115261.171	51459.542
A36	115283.907	51453.324
A37	115273.746	51446.557
A38	115279.181	51469.689
A39	115284.464	51474.420
A40	115297.441	51471.781
A41	115268.453	51476.066
A42	115299.580	51476.217
A43	115318.349	51476.325
A44	115316.442	51489.763
A45	115285.282	51492.473
A46	115307.574	51537.028
A47	115268.050	51550.349
A48	115241.673	51555.154

基準点一覧表

測点名	X座標値	Y座標値
A49	115231.930	51571.148
A50	115236.205	51572.890
A51	115220.214	51575.577
A52	115222.671	51581.654
A53	115226.525	51598.101
A54	115230.020	51605.585
A55	115200.469	51605.689
A56	115190.085	51604.991
A57	115239.293	51598.262
A58	115250.390	51599.051
A59	115258.158	51599.128
A60	115267.092	51597.433
A61	115277.373	51596.055
A62	115281.792	51580.486
A63	115290.906	51596.305
A64	115295.974	51576.601
A65	115307.319	51564.526
A66	115298.709	51599.670
A67	115309.681	51583.868
A68	115326.901	51618.797
A69	115346.884	51585.861
A70	115329.084	51576.156
A71	115321.386	51571.591
A72	115250.273	51572.760
A73	115264.665	51567.907
A74	115219.965	51556.713
A75	115203.161	51561.396
A76	115191.482	51569.842
A77	115172.194	51580.034
A78	115145.567	51580.584
A79	115134.531	51586.211

基準点一覧表

測点名	X座標値	Y座標値
A81	115187.165	51590.786
A82	115153.721	51592.449
A83	115123.512	51618.158
A84	115099.575	51647.941
A85	115087.264	51632.716
A86	115100.654	51613.965
A87	115101.589	51596.534
A88	115104.561	51582.736
A89	114986.486	51772.859
A90	115038.469	51673.398
A91	114997.591	51693.126
A92	115040.360	51649.130
A93	115041.033	51653.946
A94	115076.721	51633.175
A95	115124.173	51594.998
A96	115074.940	51681.897
A97	115104.001	51660.441
A98	115135.982	51658.660
A99	115102.086	51674.360
A100	115140.063	51638.470
A101	115175.127	51611.088
A102	115223.814	51586.801
A103	115010.890	51661.515
A104	114987.293	51676.805
A105	114970.711	51723.640
A106	115038.255	51687.654
A107	115050.458	51744.276
A108	115315.716	51505.383
A112	115309.062	51509.236

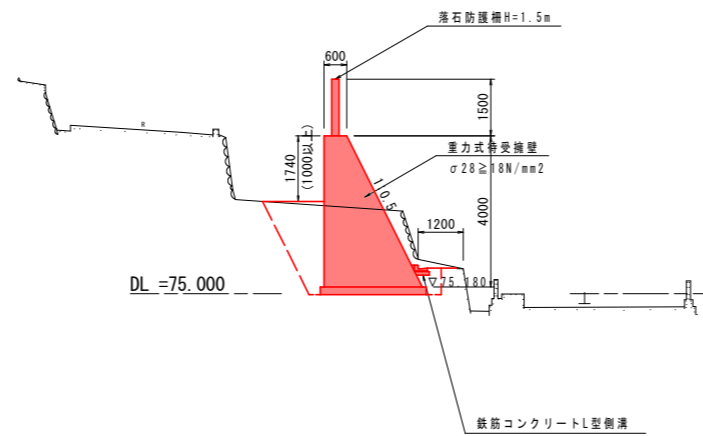
実施設計図面

工事名	R2馬士西山(2)急傾斜		
路線名等	西山(2)急傾斜地崩壊危険区域		
工事箇所	美馬都つるぎ町貞光西山		
図面名	平面図		
縮尺	1/500	図面番号	1/9
会社名			
事業者名	徳島県西部総合県民局 県土整備部<美馬>		

# 標準断面図

S=1:100

No. 0-5.0付近



## 実施設計図面

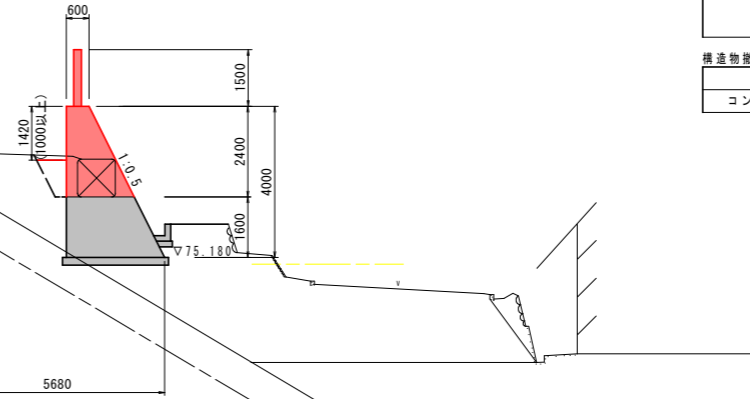
工事名	R2馬土 西山(2) 急傾斜 つ・貞光西山 急傾斜工事		
路線名等	西山(2) 急傾斜地崩壊危険区域		
工事箇所	美馬郡つるぎ町貞光西山		
図面名	標準断面図		
縮尺	1/100	図面番号	2/9
会社名			
事業者名	徳島県西部総合県民局 県土整備部<美馬>		

# 路線.1 横断図

S=1:100

DL =75.000

No. 0  
GH =78.443  
FH =73.980



土工数量表 No. 0

細別	規格	単位	数量
掘削	土砂	m3	-
	岩	m3	-
掘削(床掘)	土砂	m3	-
	岩	m3	-
床掘	土砂	m3	3.9
	岩	m3	-
埋戻	C	m3	2.3
	D	m3	1.3
基面整正	土砂	m2	-
	岩	m2	-
法面整形	土砂	m2	-
	岩	m2	-

構造物撤去工

細別	規格	単位	数量
コンクリート取壊し	無筋	m3	-

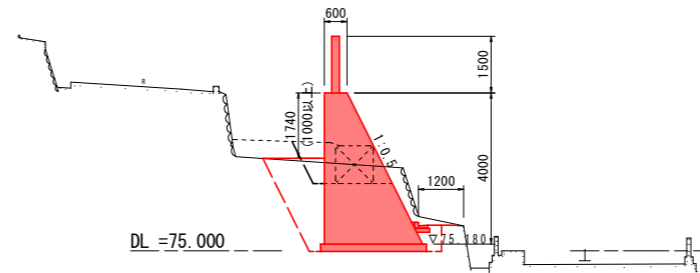
土工数量表 No. 0-5.0

細別	規格	単位	数量
掘削	土砂	m3	3.8
	岩	m3	-
掘削(床掘)	土砂	m3	2.0
	岩	m3	-
床掘	土砂	m3	2.6
	岩	m3	-
埋戻	C	m3	2.1
	D	m3	0.7
基面整正	土砂	m2	2.8
	岩	m2	-
法面整形	土砂	m2	-
	岩	m2	-

構造物撤去工

細別	規格	単位	数量
コンクリート取壊し	無筋	m3	-

No. 0-5.0付近  
(No. 0-4.0付近)



土工数量表 (No. 0-4.0)

細別	規格	単位	数量
掘削	土砂	m3	3.8
	岩	m3	-
掘削(床掘)	土砂	m3	2.0
	岩	m3	-
床掘	土砂	m3	2.6
	岩	m3	-
埋戻	C	m3	2.1
	D	m3	0.7
基面整正	土砂	m2	2.8
	岩	m2	-
法面整形	土砂	m2	-
	岩	m2	-

構造物撤去工

細別	規格	単位	数量
コンクリート取壊し	無筋	m3	-

No. 0-12.0付近

土工数量表

細別	規格	単位	数量
掘削	土砂	m3	3.6
	岩	m3	-
掘削(床掘)	土砂	m3	2.2
	岩	m3	-
床掘	土砂	m3	2.6
	岩	m3	-
埋戻	C	m3	2.0
	D	m3	0.7
基面整正	土砂	m2	2.8
	岩	m2	-
法面整形	土砂	m2	-
	岩	m2	-

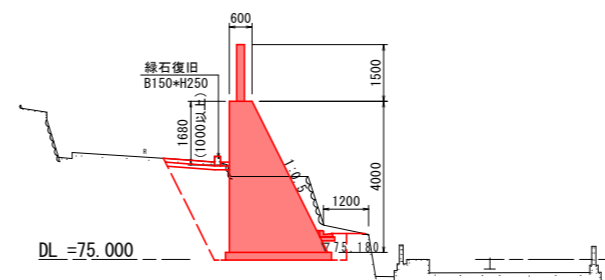
構造物撤去工

細別	規格	単位	数量
コンクリート取壊し	無筋	m3	0.01

舗装復旧工

細別	規格	単位	数量
コンクリート舗装	t=10cm	m2	1.74

No. 0-12.0付近

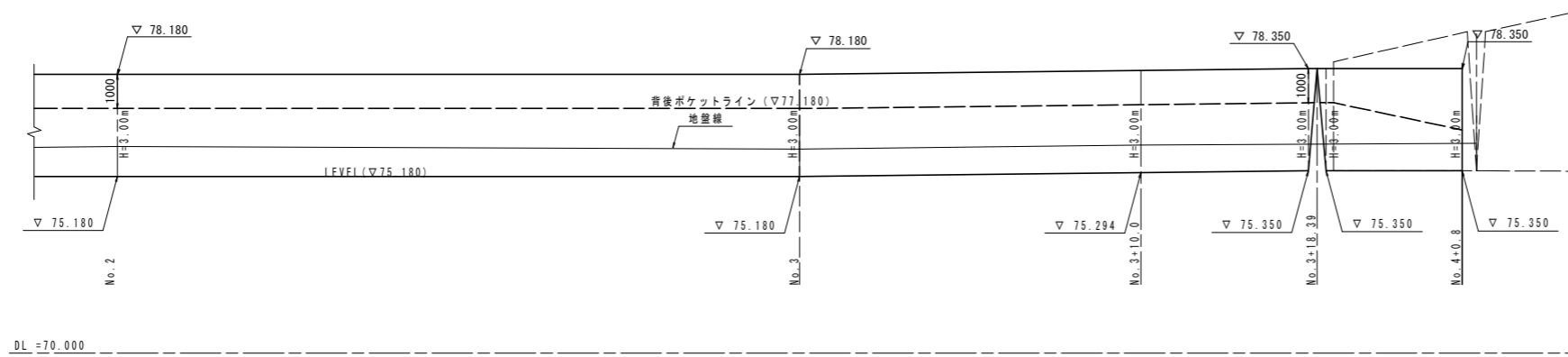
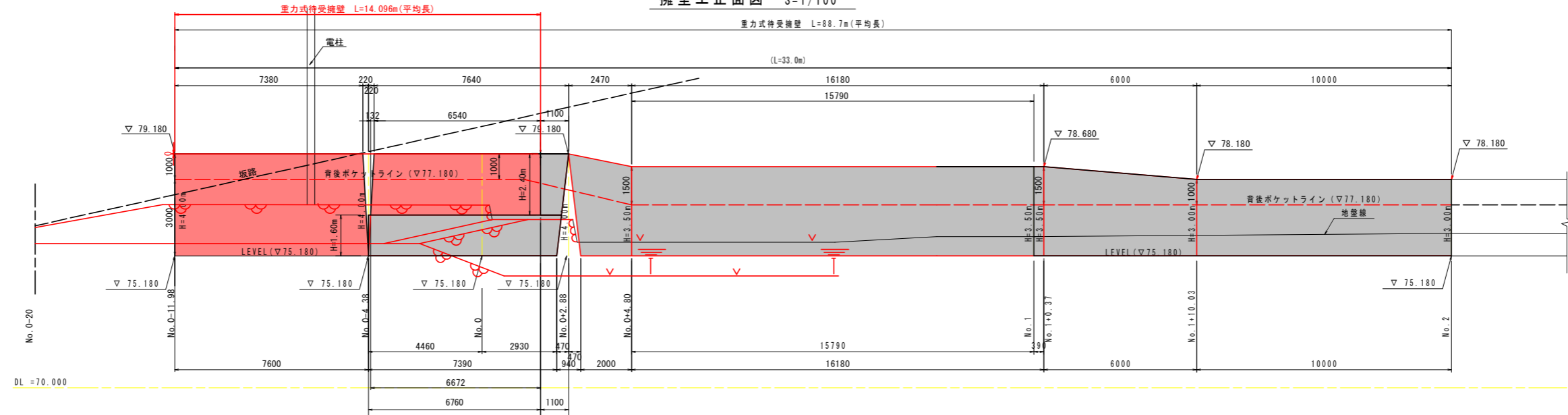


## 実施設計図面

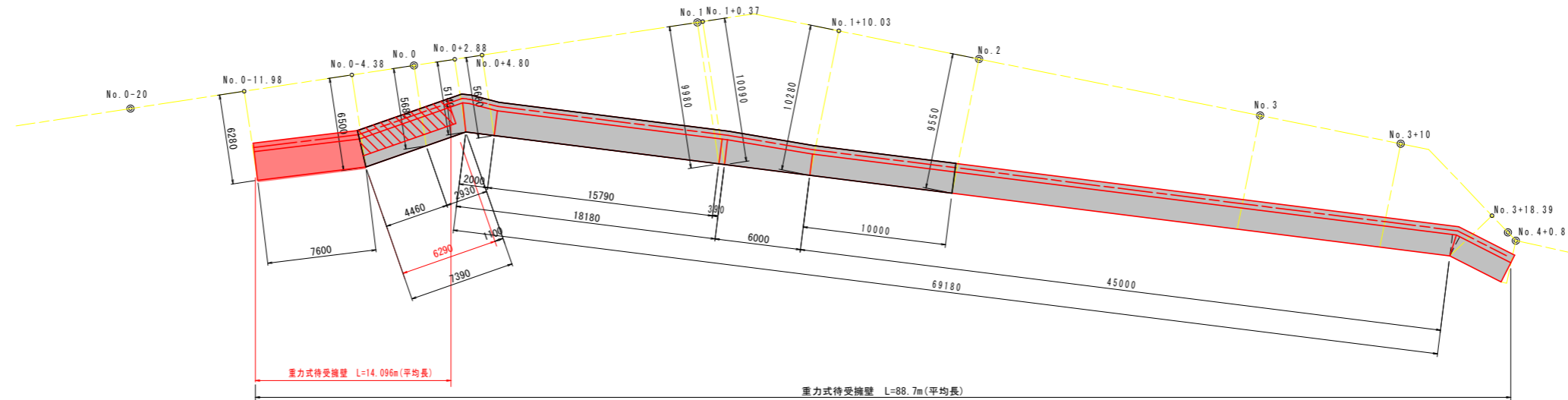
工事名	R2馬士 西山(2)急傾斜		
路線名等	西山(2)急傾斜地崩壊危険区域		
工事箇所	美馬郡つるぎ町貞光西山		
図面名	横断図		
縮尺	1/100	図面番号	3/9
会社名			
事業者名	徳島県西部総合県民局 県土整備部<美馬>		

# 擁壁工正面図

擁壁工正面図 S=1/100



擁壁工平面図 S=1/200

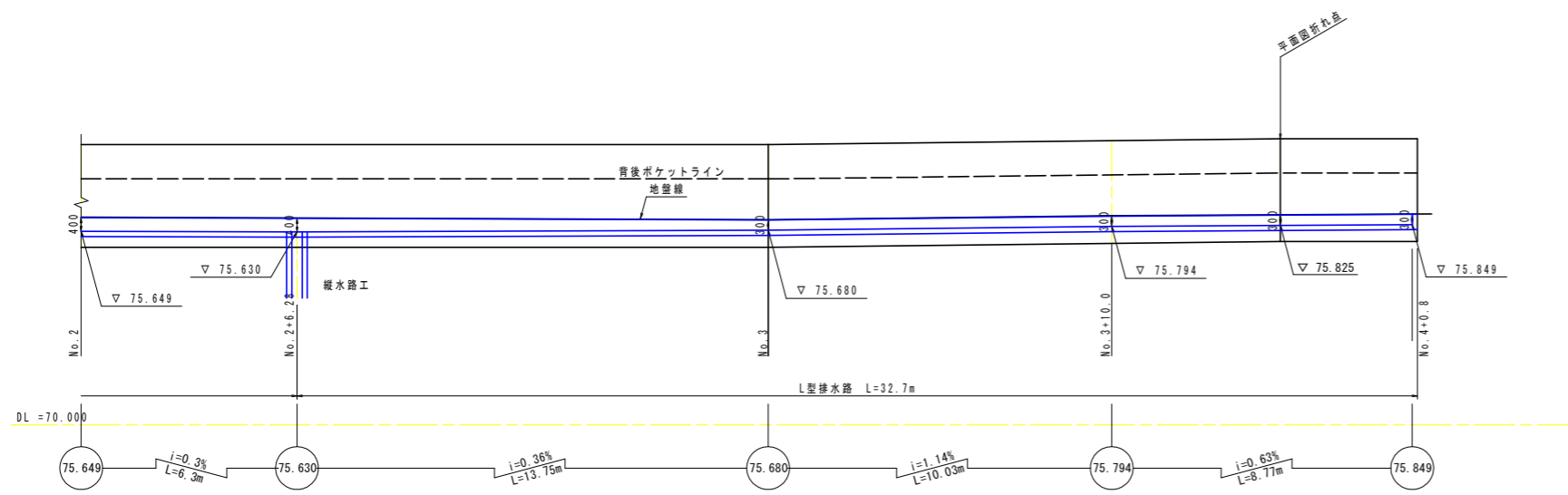
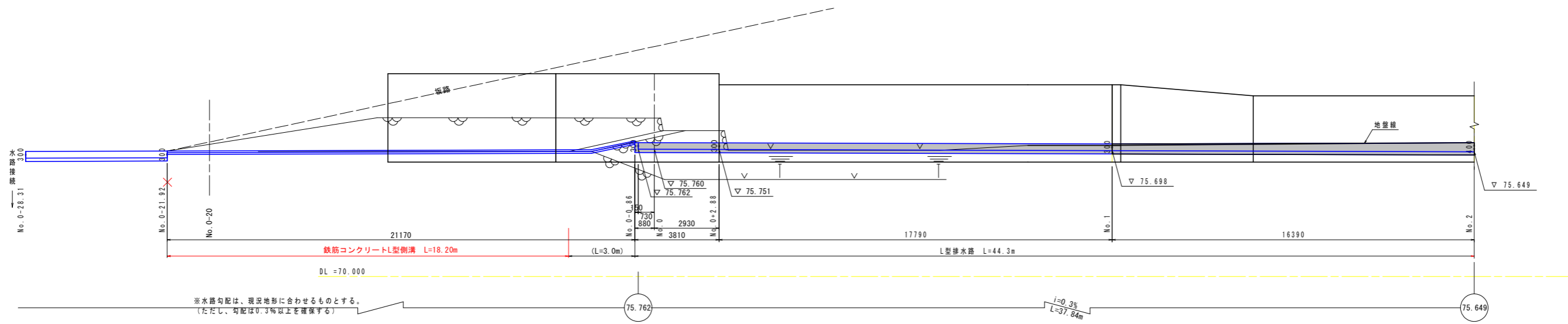


**実施設計図面**

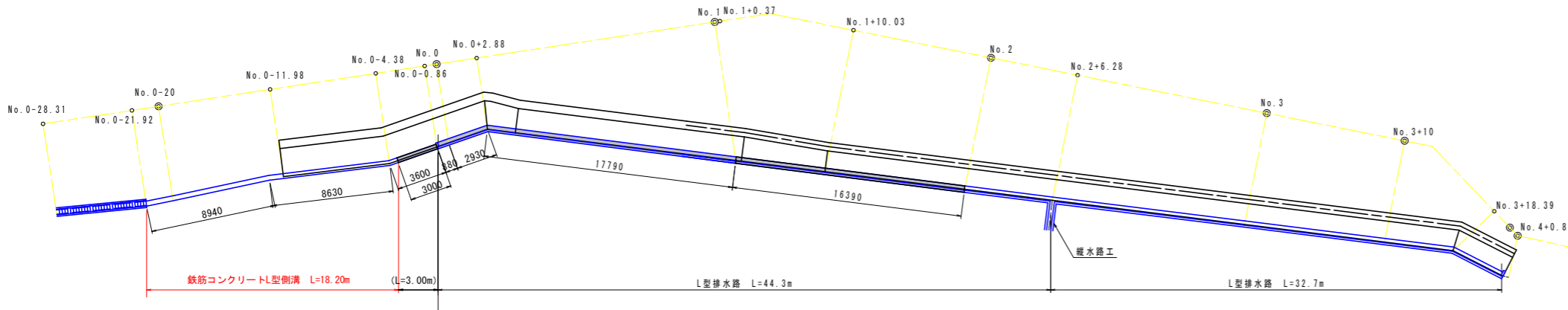
工事名	R2馬土 西山(2) 急傾斜 つ・貞光西山 急傾斜工事		
路線名等	西山(2) 急傾斜地崩壊危険区域		
工事箇所	美馬郡つるぎ町貞光西山		
図面名	擁壁工正面図		
縮尺	図示	図面番号	4/9
会社名			
事業者名	徳島県西部総合県民局 県土整備部<美馬>		

# 水路工正面図

水路工正面図 S=1/100



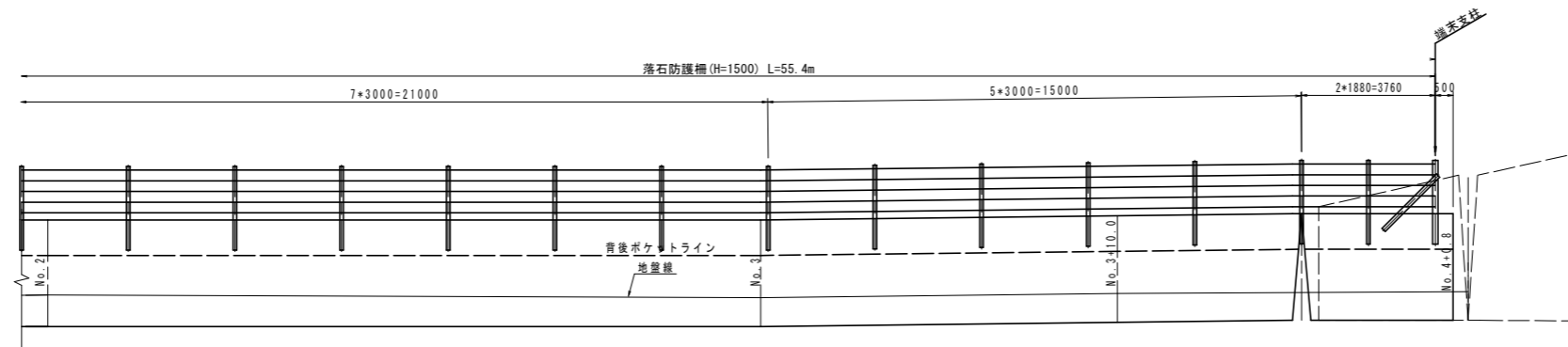
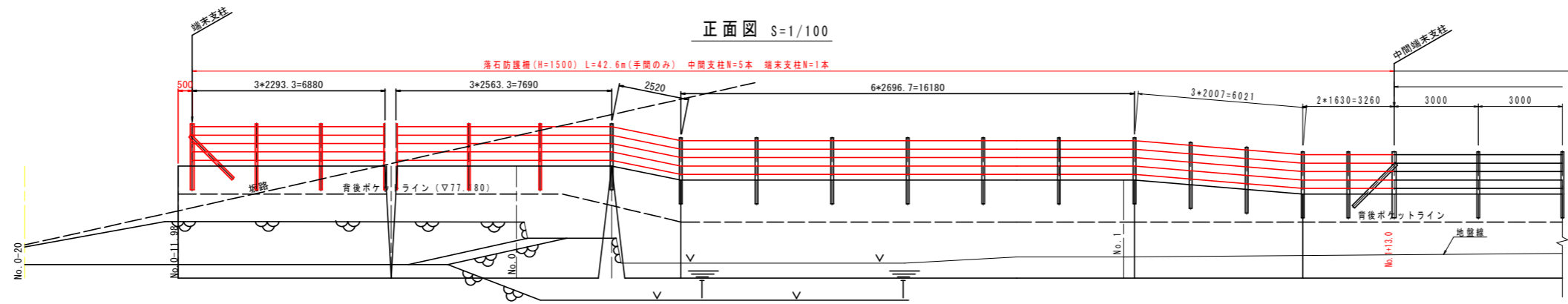
水路工平面図 S=1/200



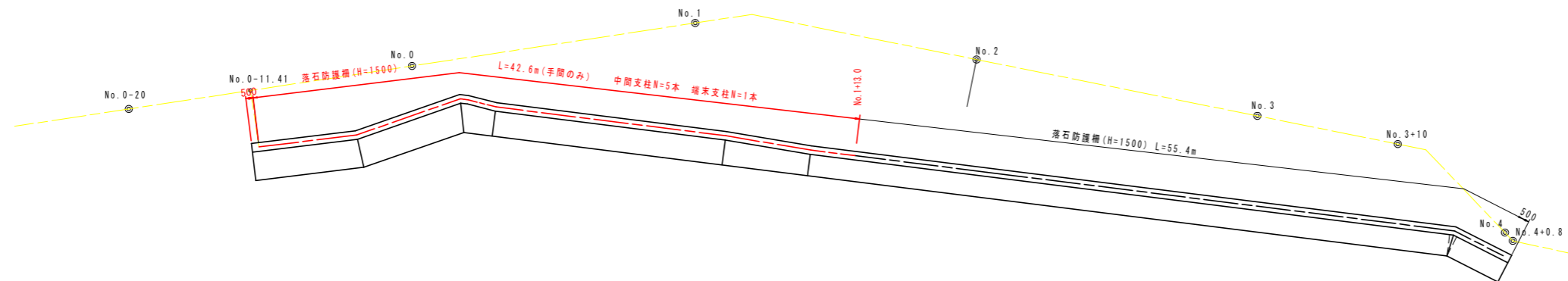
**実施設計図面**

工事名	R2馬士 西山(2)急傾斜		
路線名等	西山(2)急傾斜地崩壊危険区域		
工事箇所	美馬郡つるぎ町貞光西山		
図面名	水路工正面図		
縮尺	図示	図面番号	5/9
会社名			
事業者名	徳島県西部総合県民局 県土整備部<美馬>		

# 落石防護柵詳細図



平面図 S=1/200

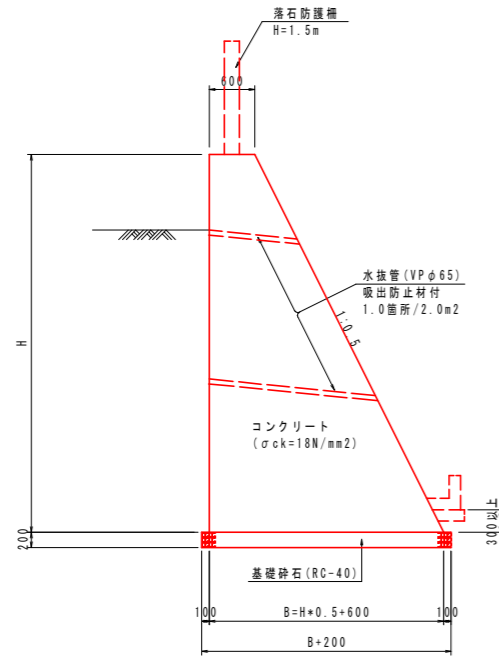


## 実施設計図面

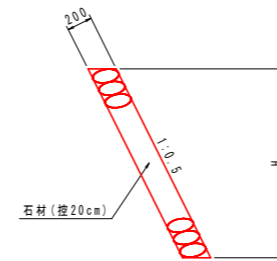
工事名	R2馬土 西山(2) 急傾斜 つ・貞光西山 急傾斜工事		
路線名等	西山(2) 急傾斜地崩壊危険区域		
工事箇所	美馬都つるぎ町貞光西山		
図面名	落石防護柵詳細図		
縮尺	図示	図面番号	6/9
会社名			
事業者名	徳島県西部総合県民局 県土整備部<美馬>		

# 構造図

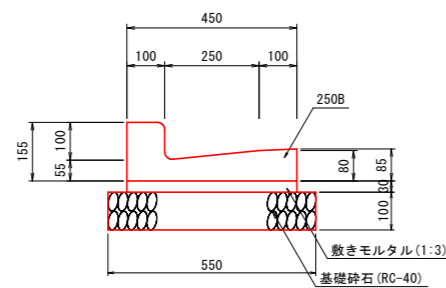
重力式待受擁壁 S=1/50



練石積工 S=1/30



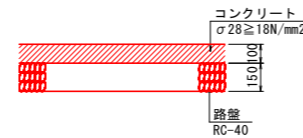
鉄筋コンクリートL型側溝 S=1/10



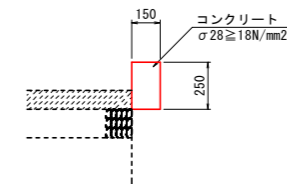
10.0m当り

名称	数量	単位
L型側溝	16.6	個
敷モルタル	0.135	m <sup>3</sup>
基礎砕石	5.5	m <sup>2</sup>

平張コンクリート S=1:20



車止コンクリート S=1:20



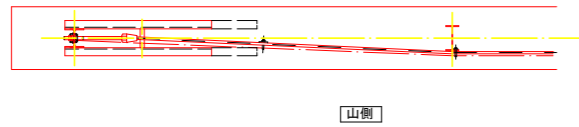
## 実施設計図面

工事名	R2馬土 西山(2) 急傾斜 つ・貞光西山 急傾斜工事		
路線名等	西山(2) 急傾斜地崩壊危険区域		
工事箇所	美馬郡つるぎ町貞光西山		
図面名	構造図		
縮尺	図示	図面番号	7/9
会社名			
事業者名	徳島県西部総合県民局 県土整備部<美馬>		

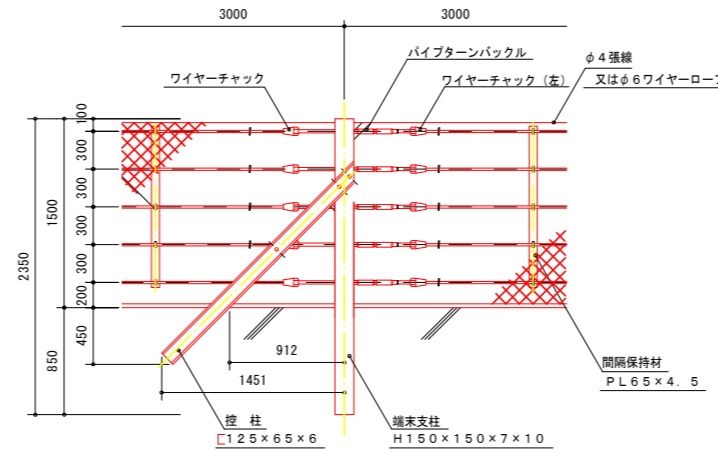
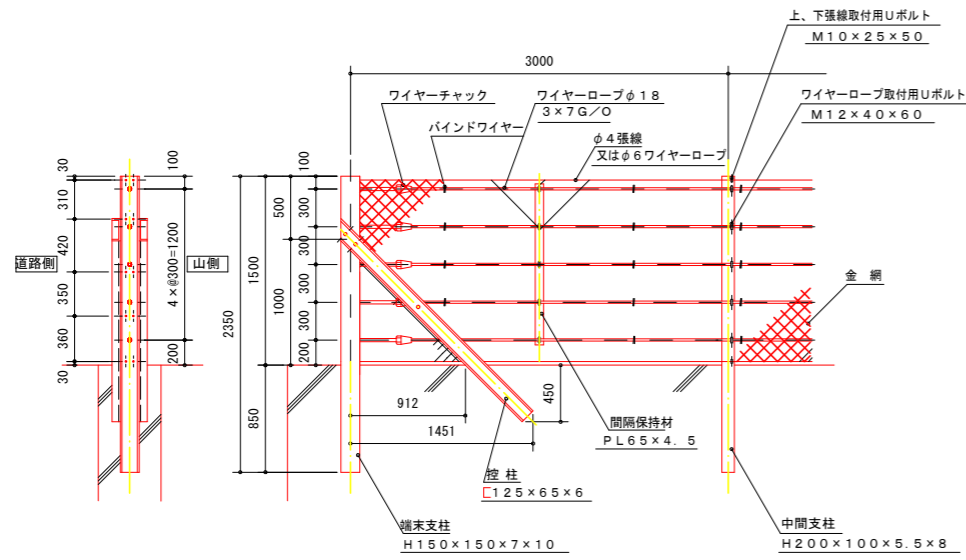
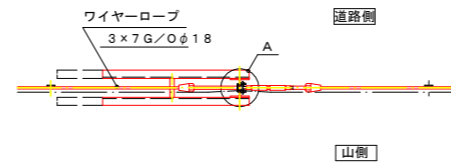
# 落石防護柵構造図

(H=1500)

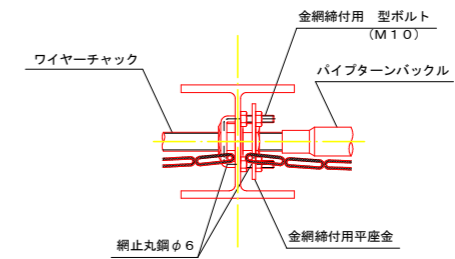
擁壁用ストーンガード S=1:30  
[道路側]



擁壁用ストーンガード (中間端末支柱) S=1:30



A部詳細図 S=1:5

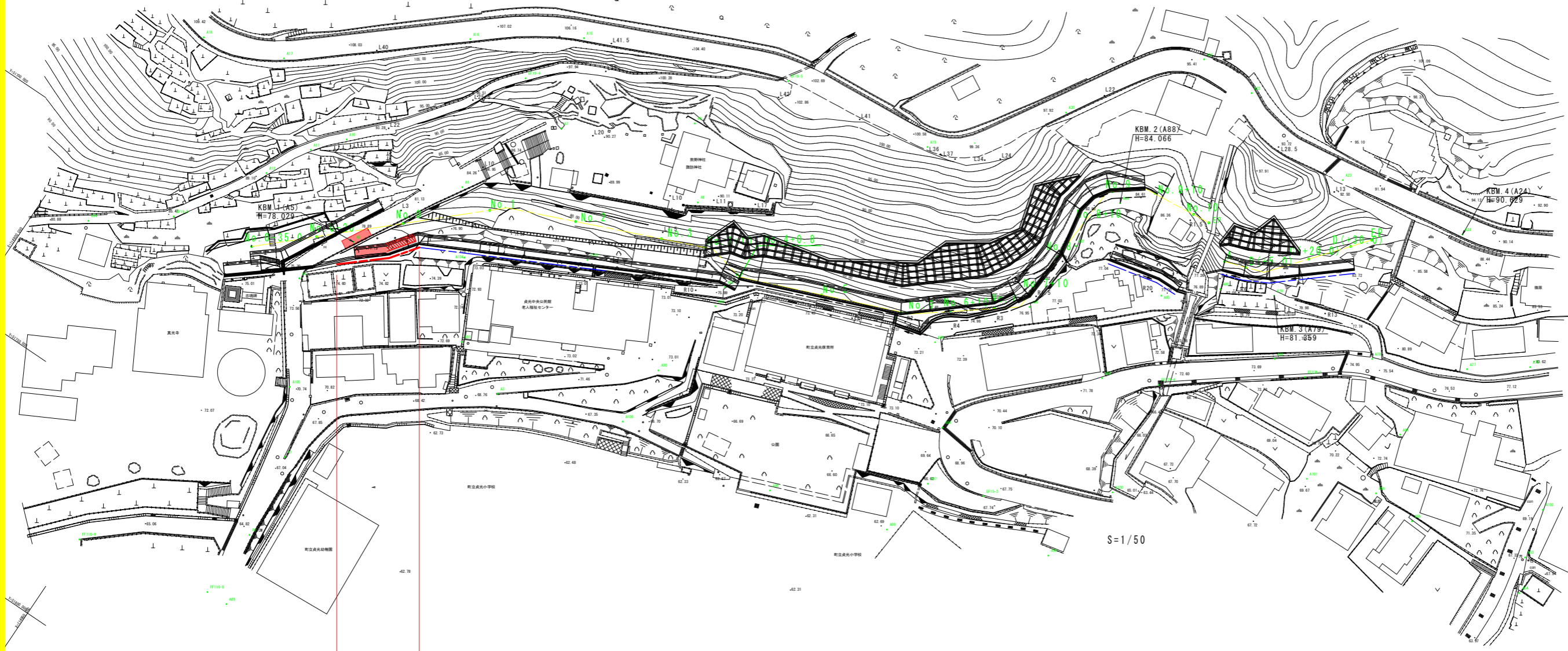


## 実施設計図面

参考図

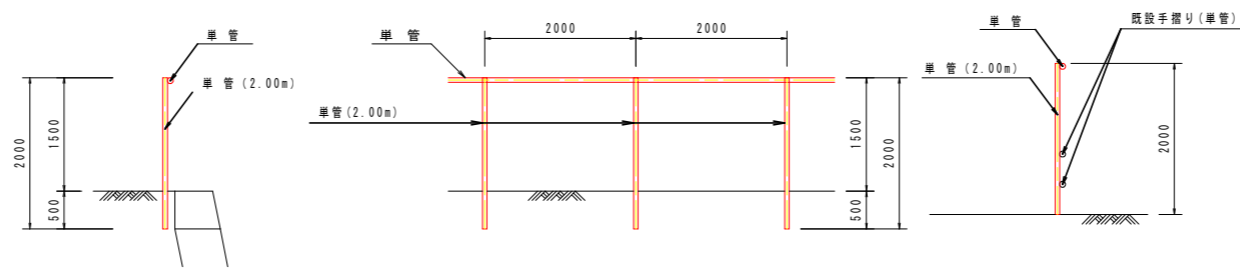
工事名	R2馬士 西山(2) 急傾斜 つ・貞光西山 急傾斜工事		
路線名等	西山(2) 急傾斜地崩壊危険区域		
工事箇所	美馬郡つるぎ町貞光西山		
図面名	落石防護柵構造図		
縮尺	図示	図面番号	8/9
会社名			
事業者名	徳島県西部総合県民局 県土整備部<美馬>		





立入防止柵(H=1.5m)  
L=20m

立入防止柵(H=1.5m)



実施設計図面		参考図
工事名	R2馬土 西山(2) 急傾斜 つ・貞光西山 急傾斜工事	
路線名等	西山(2) 急傾斜地崩壊危険区域	
工事箇所	美馬郡つるぎ町貞光西山	
図面名	仮設防護柵配置図・構造図	
縮尺	図示	図面番号 9/9
会社名		
事業者名	徳島県西部総合県民局 県土整備部<美馬>	